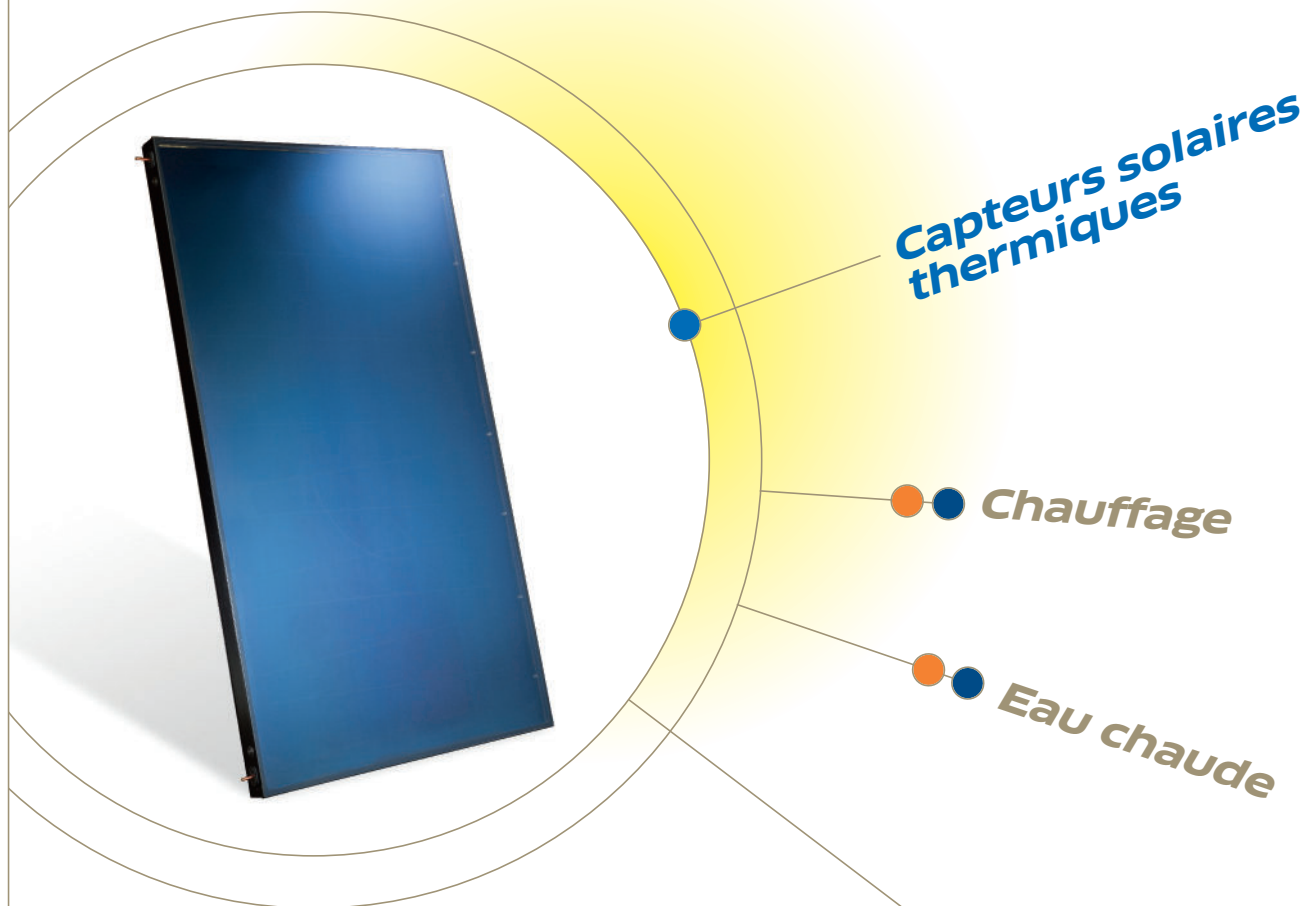




LA CHALEUR RENOUVELABLE

CAPTEURS SOLAIRES THERMIQUES ECOSOL SUPERPOSITION H232 - H272 - V232 - V272



Une gamme de capteurs plans très performants :

- Excellentes propriétés thermiques
- Drainage gravitaire ou montage sous pression
- Raccordements hydrauliques simplifiés

CERTIFICATIONS :



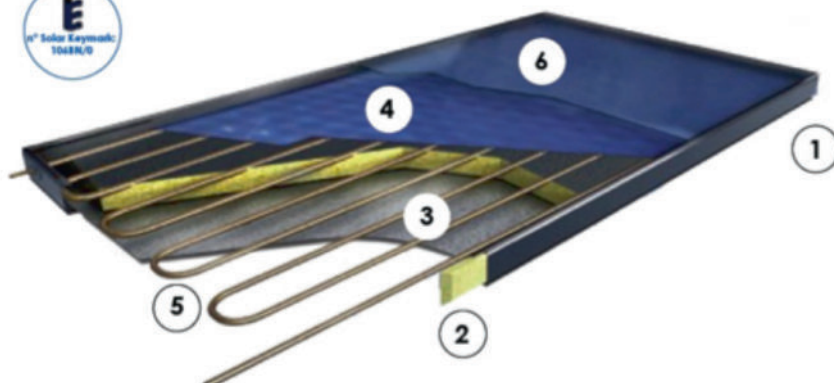
CAPTEURS SOLAIRES THERMIQUES ECOSOL SUPERPOSITION H232 - H272 - V232 - V272

DESCRIPTIF DES CAPTEURS

Les capteurs plans ECOSOL 2.32 et 2.72 sont le fruit d'un développement technologique constant. Le capteur plan 2.32 est reconnu par le marché pour ses excellentes performances depuis 15 ans.

Les très hautes performances de ces capteurs sont atteintes grâce à des innovations fortes :

- Le revêtement sélectif de l'absorbeur est déposé sous vide sur une tôle d'aluminium ce qui le rend très performant :
 - > Absorption = 95%
 - > Emissivité = 5%



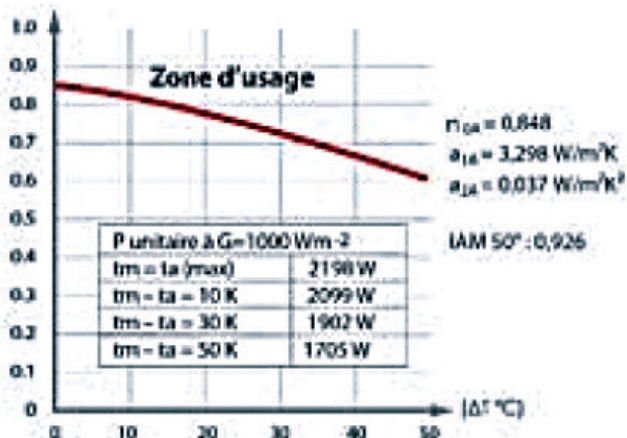
- 1 Cadre en Aluminium.
- 2 Isolation périphérique.
- 3 Isolation de fond.
- 4 Absorbeur MIROTHERM.
- 5 Serpentin de cuivre.
- 6 Vitre spécifique solaire.

- L'absorbeur est composé d'une tôle plane soudée par laser sur un réseau hydraulique en tube de cuivre. Le réseau est réalisé en serpentin continu, permettant un échange optimisé grâce à un écoulement fortement turbulent.
- L'isolation thermique du caisson est tout particulièrement soignée (une conductivité thermique de 0,041 W/m°K à 50°C). Elle est réalisée par un isolant de fond d'une épaisseur de 50mm et un isolant latéral d'une épaisseur de 15 mm.
- Le vitrage sélectif antireflet d'une épaisseur de 4 mm permet d'atteindre une transmission de 96%.

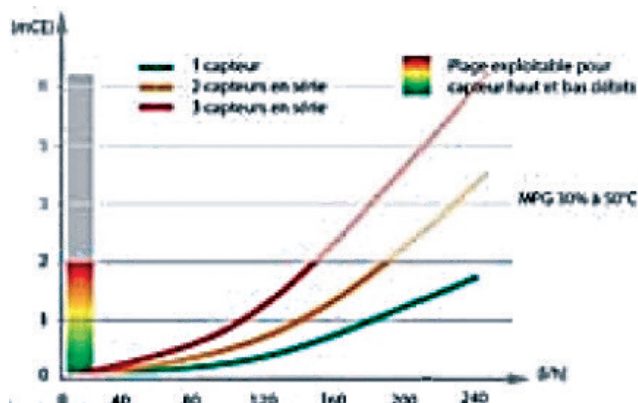
Capteur ECOSOL superposé	H 2.32 N AR	H 2.72 N AR	V 2.32 N AR	V 2.72 N AR		
Dimensions hors tout (mm)	1 870 x 1 241 x 90	2 192 x 1 241 x 90	1 241 x 1 870 x 90	1 241 x 2 190 x 90		
Surface brute (m²)	2,32	2,72	2,32	2,72		
Surface optique (m²)	2,20	2,60	2,20	2,60		
Poids à vide (kg)	41	47	41	47		
Contenance fluide (L)	1,2	1,4	1,0	1,1		
Rendement capteur a1 (W/m ² .K) ; a2 (W/m ² .K ²)	n= 0,842	a1= 3,272	a2= 0,0037	n= 0,817	a1= 4,989	a2= 0,0048
Inclinaison mini-maxi	De 3° à 90°					
Pression de service max. (bar)	4					
Température de stagnation (°C)	189 °C					
Vitrage	4 mm de verre trempé avec traitement anti reflet, transparence 96%					
Coefficient d'absorption revêtement	95%					
Coefficient d'émissivité IR revêtement	5%					
Raccords hydrauliques	Sorties latérales renforcées, diam. extérieur : 10mm ou 12 mm					
Caisson du capteur	Profil extrudé en aluminium, soudé aux angles, laqué noir					

CAPTEURS SOLAIRES THERMIQUES ECOSOL SUPERPOSITION H232 - H272 - V232 - V272

CARACTERISTIQUES TECHNIQUES



Courbe de rendement selon test Solarkeymark. Le Delta T représente la différence entre la température ambiante et celle dans le capteur

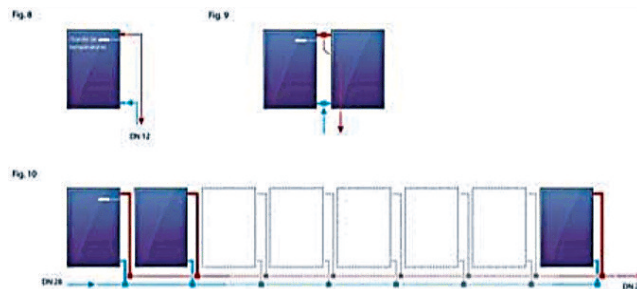
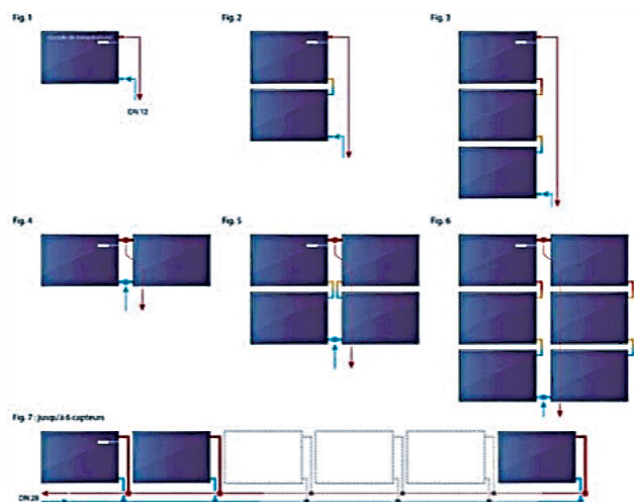


Pertes de charge de l'Ecosol en fonction du débit de circulation

RACCORDEMENTS HYDRAULIQUES (EN APPLICATION DRAINAGE GRAVITAIRE)

Capteurs H 2.32 et H 2.72, montage "paysage" :

Capteurs V 2.32 et V 2.72, montage "portrait" :



Pour des raisons de perte de charge, ne pas raccorder plus de 3 capteurs en série

CAPTEURS SOLAIRES THERMIQUES ECOSOL SUPERPOSITION H232 - H272 - V232 - V272

MONTAGE EN SUPERPOSITION SUR TOITURE INCLINEE

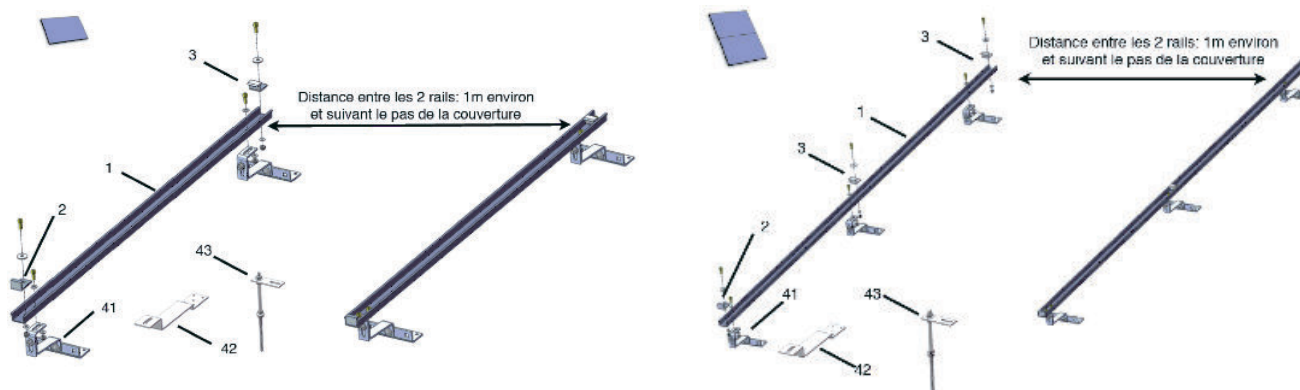
En fonction du nombre de capteurs que comporte l'installation, il faut choisir le bon kit de montage parmi les kits.

Choix des pattes de fixation :

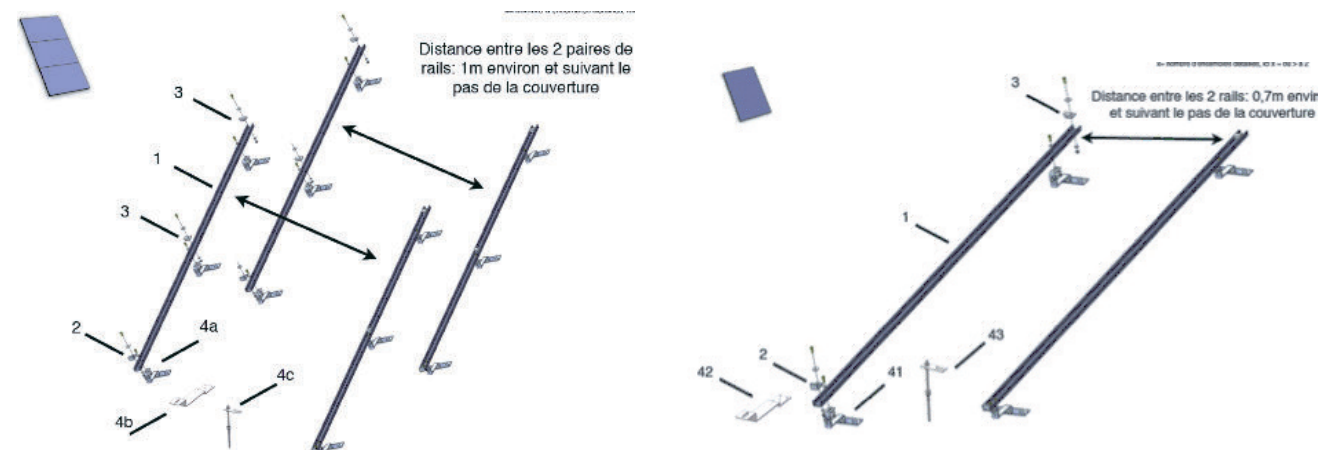
- Sur bardage
- Sur tuile ou support non démontable
- Sur ardoise
- Sur tuile démontable



Composition des kits (exemples pour 1 capteur H, et 2 capteurs H) :



Composition des kits (exemples pour 3 capteur H, et 1 capteur V) :

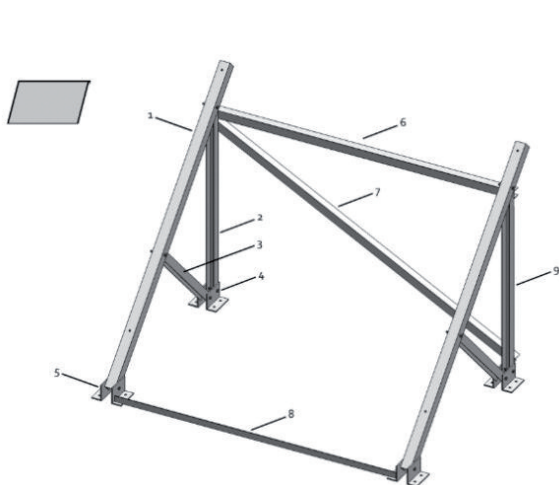


CAPTEURS SOLAIRES THERMIQUES ECOSOL SUPERPOSITION H232 - H272 - V232 - V272

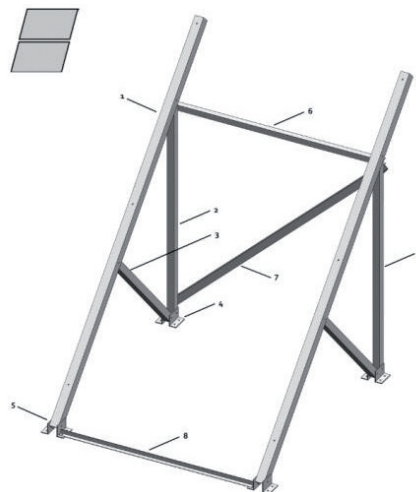
MONTAGE SUR CHASSIS

En fonction du nombre de capteurs que comporte l'installation, il faut choisir le bon kit de montage parmi les kits proposés. D'autres inclinaisons sont aussi disponibles.

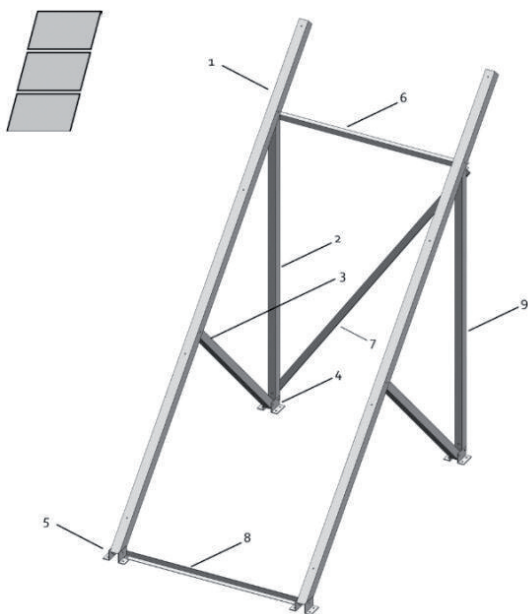
Composition des kits (exemple pour 1 capteur, il existe des kits pour 2 et 3 capteurs) :



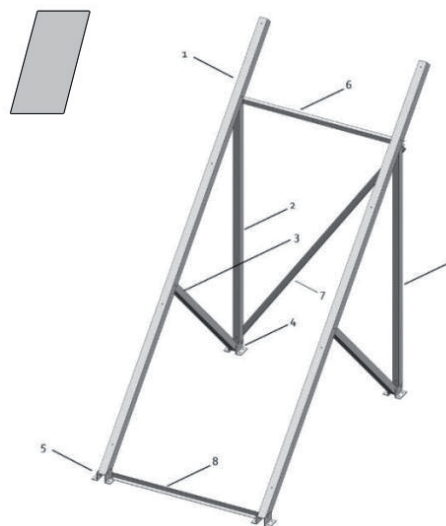
Kit de montage sur châssis pour 1 capteur horizontal



Kit de montage sur châssis pour 2 capteurs horizontaux



Kit de montage sur châssis pour 3 capteurs horizontaux



Kit de montage pour 1 capteur vertical