



LA CHALEUR RENOUVELABLE

## CHAUFFE EAU SOLAIRE THERMIQUE ECOPRESSION

Chauffe-eau pré-montés

Chauffage

Eau chaude



### Une famille de chauffe-eau solaires système « pression » pré-montés :

- S'adaptent aux capteurs Ecosol superposés et intégrés
- Ballons 200, 300, 400 et 500 litres
- Complètes et ergonomiques : prêts à installer, simples à installer
- Option communication web

### CERTIFICATIONS :



# CHAUFFE EAU SOLAIRE THERMIQUE ECOPRESSION

## DESCRIPTIF DE LA GAMME

La gamme Eco-Pression représente une famille de chauffe-eau pré-montés. Cette gamme permet la réalisation de CESI (Chauffe-eau Solaire Individuel) avec circuit primaire solaire sous pression de manière aisée et efficace grâce à :

**Son ergonomie** : Tous les raccordements se font sur la partie avant du ballon.

La résistance électrique est équipée d'un réarmement accessible facilement.

Plug & Flow –

Entièrement pré-monté en usine.

**Son design** : Le capot design permet de cacher les raccords de plomberie et lui confère un look uniforme.

**Sa qualité** : ESE Solar a attaché énormément d'importance à la qualité des différents éléments constitutifs du kit Eco-Pression.



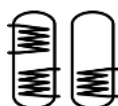
Les différents ballons de la gamme Eco-Pression :  
200 litres, 300l, 400l et 500l

Le préparateur solaire d'eau chaude sanitaire Eco-Pression est prévu pour une intégration dans des systèmes solaires CESI.

Le préparateur solaire d'eau chaude sanitaire est pré-équipé d'origine avec tous les composants nécessaires au raccordement et à la commande d'une installation solaire : station solaire, robinets d'arrêt avec clapet anti-thermosiphon, dégazeur à purge manuelle, vase d'expansion, groupe de sécurité, manomètre, dispositif de remplissage et mitigeur thermostatique.

## DIFFÉRENTES OPTIONS DISPONIBLES

Pour pouvoir s'adapter à tous les cas de figure, plusieurs options pré-montées en usine sont disponibles.



Différents volumes de ballon existent : 200, 300, 400 et 500 l.

Seuls les ballons 300 l sont disponibles avec les deux variantes : 1 ou 2 échangeurs.

Les autres ont toujours deux échangeurs.



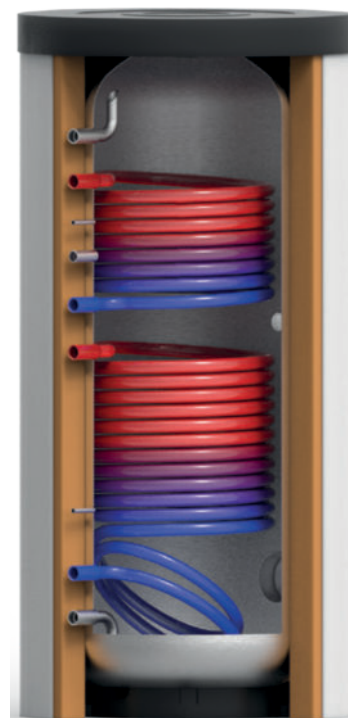
Les ballons peuvent être équipés d'une résistance électrique pour fournir l'énergie d'appoint.

Options disponibles	200 l	300 l	400 l	500 l
Nombre d'échangeurs	2	1 ou 2	2	2
Résistance électrique	oui	oui	oui	oui
1 circulateur	oui	oui	oui	oui
2 circulateurs	oui	oui	oui	oui

# CHAUFFE EAU SOLAIRE THERMIQUE ECOPRESSION

## DESCRIPTIF DE LA CUVE

- o Cuve en acier avec revêtement intérieur double émailage.
- o Isolation en mousse de polyuréthane sans CFC.
- o Habillage en tôle d'acier peinte.
- o Protection par anode en magnésium.
- o Échangeur thermique pour la charge solaire en tube lisse.
- o Résistance stéatite multi-tension équipée d'un thermostat de chauffe et de sécurité.
- o Régulation solaire.



## SCHÉMA DE PRINCIPE HYDRAULIQUE

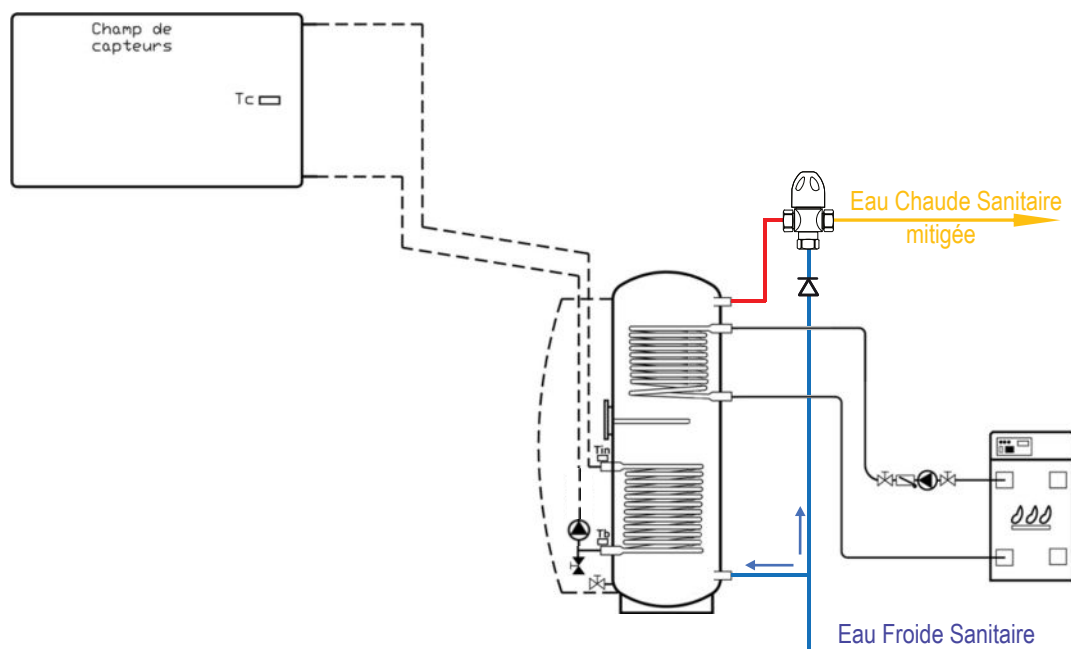
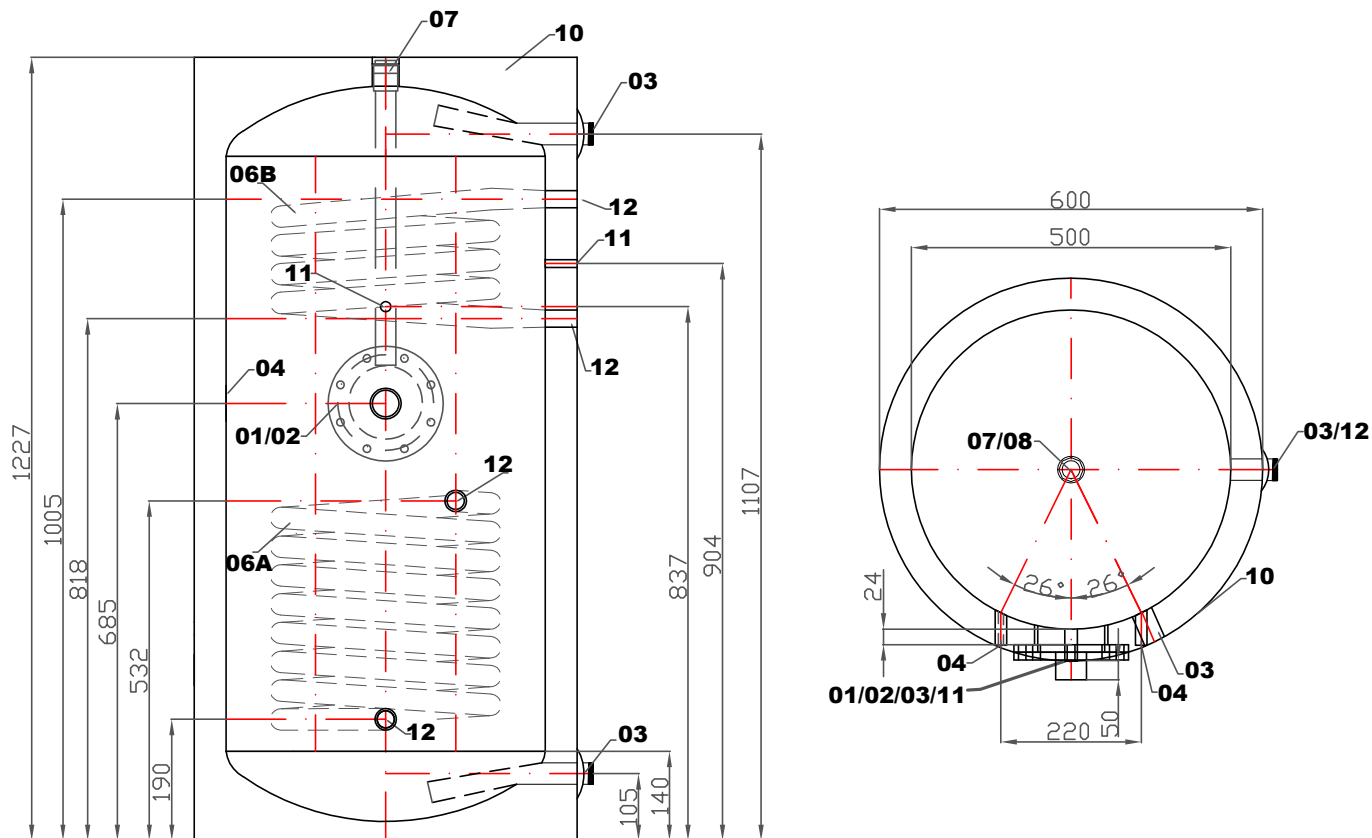


Schéma de principe pour le raccordement d'un ballon Eco-Pression (avec appoint chaudière)

# CHAUFFE EAU SOLAIRE THERMIQUE ECOPRESSION

## Préparateur d'eau chaude sanitaire ECOPRESSION 200 litres



### Nomenclature et caractéristiques BALLON ECO-PRESSION 200 litres

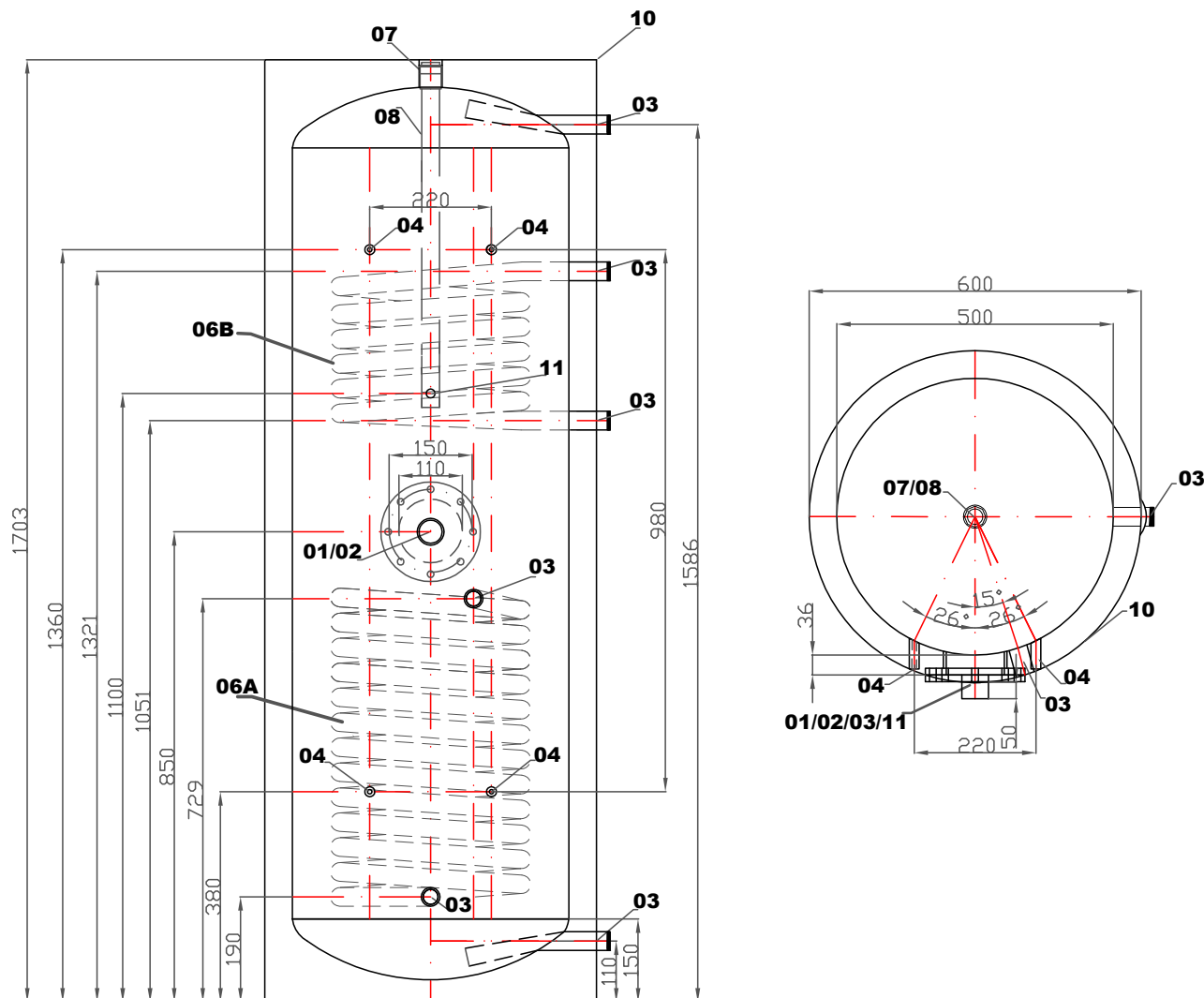
Repère	Désignation	Caractéristiques	Quantité pour version 1 ECH	Quantité pour version 2 ECH
12	Manchon	3/4" - Longueur 45 mm	2	4
11	Doigt de gant pour sonde	9 mm - Longueur 45 mm	1	2
10	Isolant mousse polyuréthane	épaisseur 50 mm	1	1
9	Jaquette	1556 x 932 / 2,5	1	1
8	Anode magnésium		1	1
7	Manchon	1 1/4" - Longueur 45 mm	1	1
6B	Échangeur thermique appoint (OPTION)	1" 0,5 m2	0	1
6A	Échangeur thermique solaire	1" 0,9 m2	1	1
5	Pieds		3	3
4	Manchon	∅ 9 mm - Longueur 45 mm	4	4
3	Raccord	3/4" M - Longueur 80 mm	2	2
2	Bride	TE 180	1	1
1	Platine d'adaption avec manchon	TE 180 / 1 1/2" - Longueur 50 mm	1	1

#### Fiche technique de la cuve

Contenance:	environ 200 litres
Matériau:	Acier S 235 JR
Revêtement intérieur:	double émailage
Revêtement extérieur:	peinture
Isolation:	mousse PU 50 mm
Pression de service:	10 bar
Pression d'essai:	15 bar

# CHAUFFE EAU SOLAIRE THERMIQUE ECOPRESSION

Préparateur d'eau chaude sanitaire ECOPRESSION 300 litres



## Nomenclature et caractéristiques BALLON ECO-PRESSION 300 litres

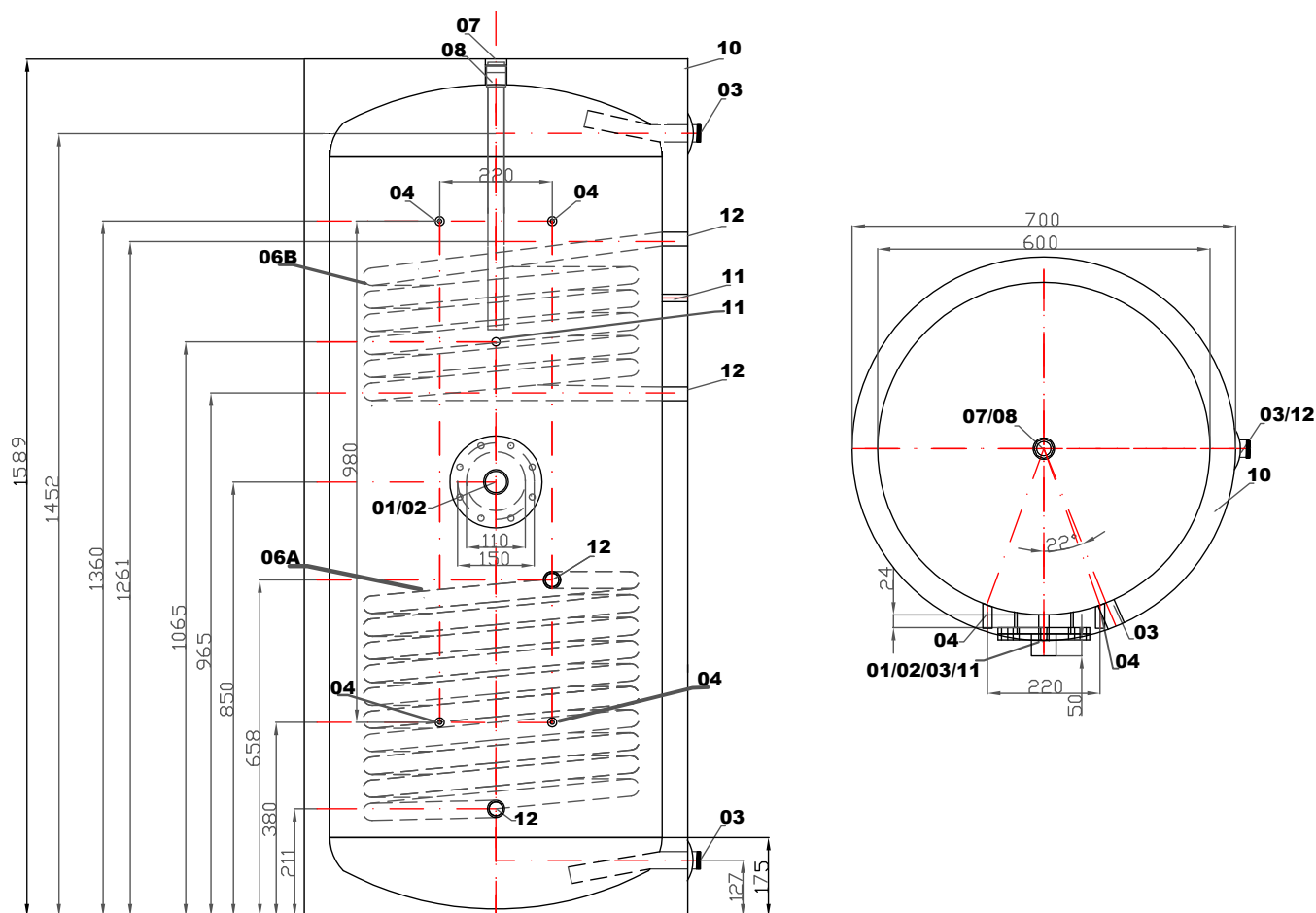
Repère	Désignation	Caractéristiques	Quantité pour version 1 ECH	Quantité pour version 2 ECH
11	Doigt de gant pour sonde	9 mm - Longueur 45 mm	1	1
10	Isolant mousse polyuréthane	épaisseur 50 mm	1	1
9	Jaquette	1556 x 1394 / 2,5	1	1
8	Anode magnésium		1	1
7	Manchon	1 1/4" - Longueur 50 mm	1	1
6B	Échangeur thermique appoint (OPTION)	1" 1,1 m2	0	1
6A	Échangeur thermique solaire	1" 1,9 m2 (10 litres)	1	1
5	Pieds		3	3
4	Manchon	M8 - Longueur 55 mm	4	4
3	Raccord	1" M - Longueur 80 mm	6	6
2	Bride	TE 180	1	1
1	Platine d'adaption avec manchon	TE 180 / 1 1/2" - Longueur 50 mm	1	1

### Fiche technique de la cuve

Contenance:	environ 300 litres
Matériau:	Acier S 235 JR
Revêtement intérieur:	double émailage
Revêtement extérieur:	peinture
Isolation:	mousse PU 50 mm
Pression de service:	10 bar
Pression d'essai:	15 bar

# CHAUFFE EAU SOLAIRE THERMIQUE ECOPRESSION

## Préparateur d'eau chaude sanitaire ECOPRESSION 400 litres



### Nomenclature et caractéristiques BALLON ECO-PRESSION 400 litres

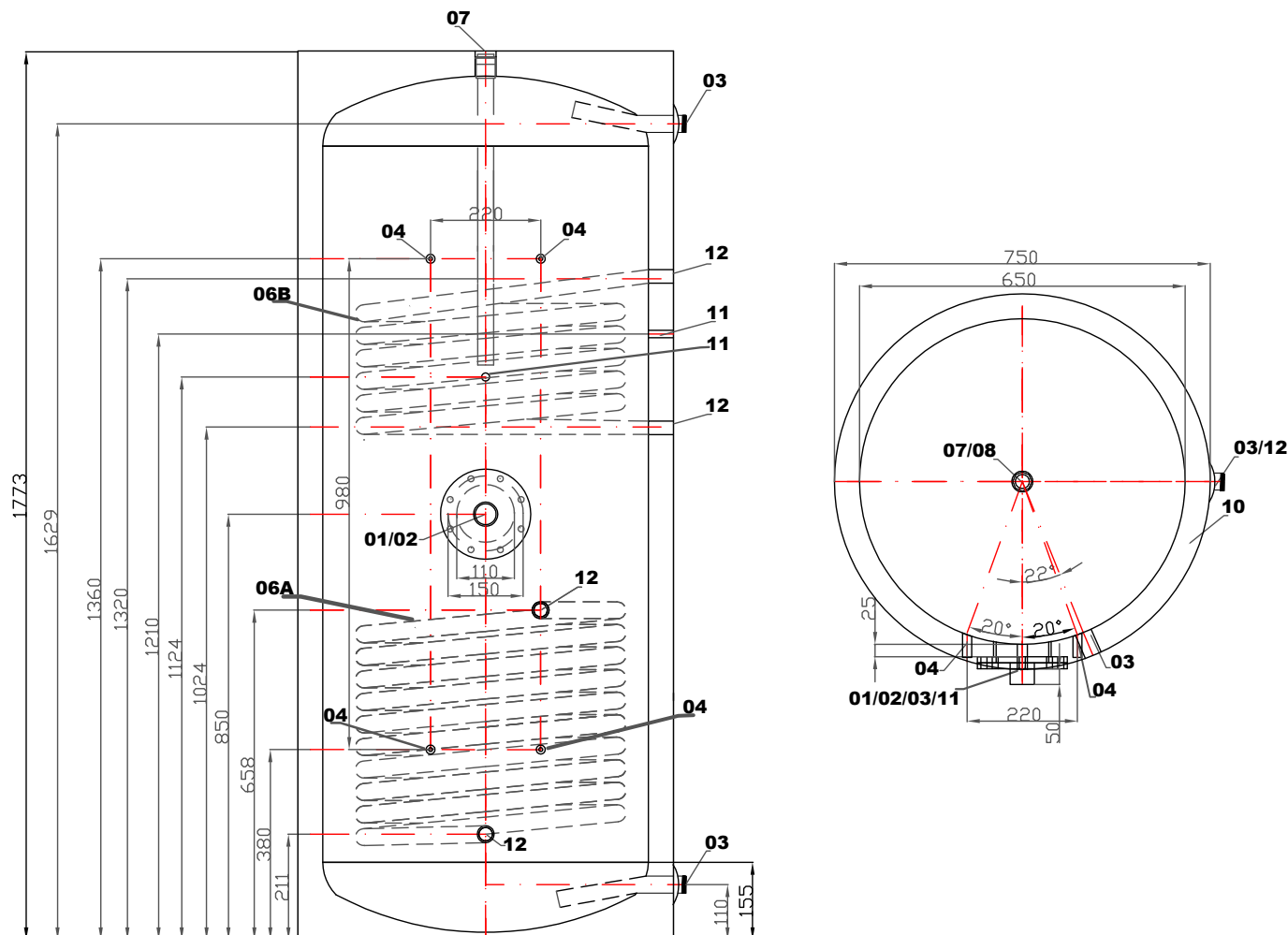
Repère	Désignation	Caractéristiques	Quantité pour version 1 ECH	Quantité pour version 2 ECH
12	Manchon	1" - Longueur 45 mm	2	4
11	Doigt de gant pour sonde	9 mm - Longueur 45 mm	1	2
10	Isolant mousse polyuréthane	épaisseur 50 mm	1	1
9	Jaquette	1865 x 1240 / 2,5	1	1
8	Anode magnésium		1	1
7	Manchon	1 1/4" - Longueur 45 mm	1	1
6B	Échangeur thermique appoint (OPTION)	1" 1,1 m <sup>2</sup>	0	1
6A	Échangeur thermique solaire	1" 2 m <sup>2</sup> (10 litres)	1	1
5	Pieds		3	3
4	Manchon	∅ 9 mm - Longueur 45 mm	4	4
3	Raccord	3/4" M - Longueur 80 mm	2	2
2	Bride	TE 180	1	1
1	Platine d'adaption avec manchon	TE 180 / 1 1/2" - Longueur 50 mm	1	1

#### Fiche technique de la cuve

Contenance:	environ 400 litres
Matériau:	Acier S 235 JR
Revêtement intérieur:	double émaillage
Revêtement extérieur:	peinture
Isolation:	mousse PU 50 mm
Pression de service:	10 bar
Pression d'essai:	15 bar

# CHAUFFE EAU SOLAIRE THERMIQUE ECOPRESSION

Préparateur d'eau chaude sanitaire ECOPRESSION 500 litres



## Nomenclature et caractéristiques BALLON ECO-PRESSION 500 litres

Repère	Désignation	Caractéristiques	Quantité pour version 1 ECH	Quantité pour version 2 ECH
12	Manchon	1" - Longueur 45 mm	2	4
11	Doigt de gant pour sonde	9 mm - Longueur 45 mm	1	2
10	Isolant mousse polyuréthane	épaisseur 50 mm	1	1
9	Jaquette	2030 x 1430 / 2,5	1	1
8	Anode magnésium		1	1
7	Manchon	1 1/4" - Longueur 45 mm	1	1
6B	Échangeur thermique appoint (OPTION)	1" 1,3 m2	0	1
6A	Échangeur thermique solaire	1" 2 m2	1	1
5	Pieds		3	3
4	Manchon	∅ 9 mm - Longueur 45 mm	4	4
3	Raccord	3/4" M - Longueur 80 mm	2	2
2	Bride	TE 180	1	1
1	Platine d'adaption avec manchon	TE 180 / 1 1/2" - Longueur 50 mm	1	1

### Fiche technique de la cuve

Contenance:	environ 500 litres
Matériau:	Acier S 235 JR
Revêtement intérieur:	double émailage
Revêtement extérieur:	peinture
Isolation:	mousse PU 50 mm
Pression de service:	10 bar
Pression d'essai:	15 bar