



LA CHALEUR RENOUVELABLE

# MODULE DE TRANSFERT DE DONNÉES

Systemes individuel et collectif

Eau chaude solaire



Accessoire de transfert de données, adapté aux systèmes individuel et collectif



## MODULE DE TRANSFERT DE DONNÉES

### EXEMPLE DE SUIVI D'UN CHAUFFE-EAU SOLAIRE INDIVIDUEL À DISTANCE

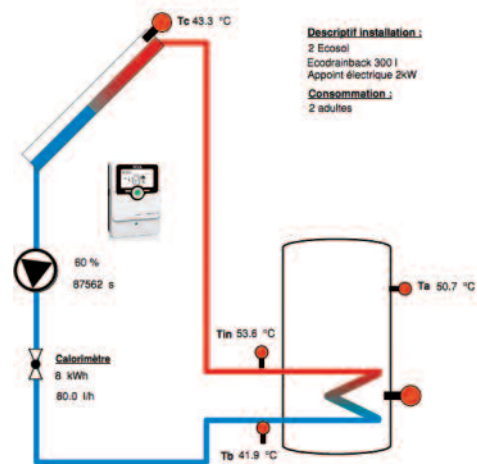
Ce module additionnel permet l'enregistrement de grandes quantités de données (p. ex. dans le cas de valeurs de mesure et de bilan du système de chauffage solaire) pendant de longues périodes.

Le portail Internet VBus.net permet, à son tour, d'accéder à l'installation en quelques clics. Pour transférer les données enregistrées dans la mémoire interne du DL2 sur un PC, il est également possible d'utiliser une carte SD.

Le DL2 est conçu pour tous les régulateurs équipés du RESOL VBus®. Il peut se connecter directement à un ordinateur ou à un routeur pour consulter des données à distance, surveiller l'installation confortablement et vérifier ainsi le rendement énergétique ou détecter d'éventuelles pannes.

- Affichage de l'état de fonctionnement du système
- Contrôle de rendement
- Détection de pannes simple
- Accès aux données du système sur internet avec VBus.net

- Fonction d'exportation pour traitement ultérieur de données à l'aide de tableurs
- Branchement direct sur un PC ou un routeur pour consultation de données à distance



### CARACTÉRISTIQUES TECHNIQUES

**Boîtier :** en plastique, PC-ABS et PMMA

**Type de protection :** IP 20 / IEC 60529

**Classe de protection :** III

**Température ambiante :** 0 ... 40 °C

**Dimensions :** Ø 139 mm, profondeur 45 mm

**Montage :** mural

**Affichage :** barre LED pour visualiser la capacité mémoire et bouton poussoir lumineux pour visualiser la disponibilité de la carte SD

**Interfaces :** VBus® pour la connexion au régulateur. Ethernet, Auto MDIX 10/100 Base TX

**Alimentation :**

tension d'entrée de l'adaptateur secteur : 100 ... 240 V~  
courant nominal : 350 mA

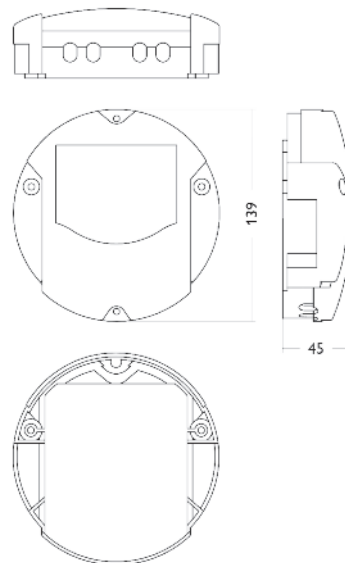
tension d'entrée du datalogger : 5V ± 5 %

**Mémoire :**

mémoire interne de 180 MB, en cas d'intervalle d'enregistrement de 5 minutes, elle suffit pour :

- 21 mois dans un système avec un régulateur DeltaSol® MX, 3 modules EM, 3 circuits de chauffage et un bilan calorimétrique

- 26 mois dans un système avec un régulateur DeltaSol® MX, un module EM et un circuit de chauffage
- 33 mois dans un système avec un régulateur DeltaSol® MX



**VBus.net**

Le portail Internet [www.VBus.net](http://www.VBus.net) - Affichez les données de votre système en direct, sous forme de diagramme ou de tableau.